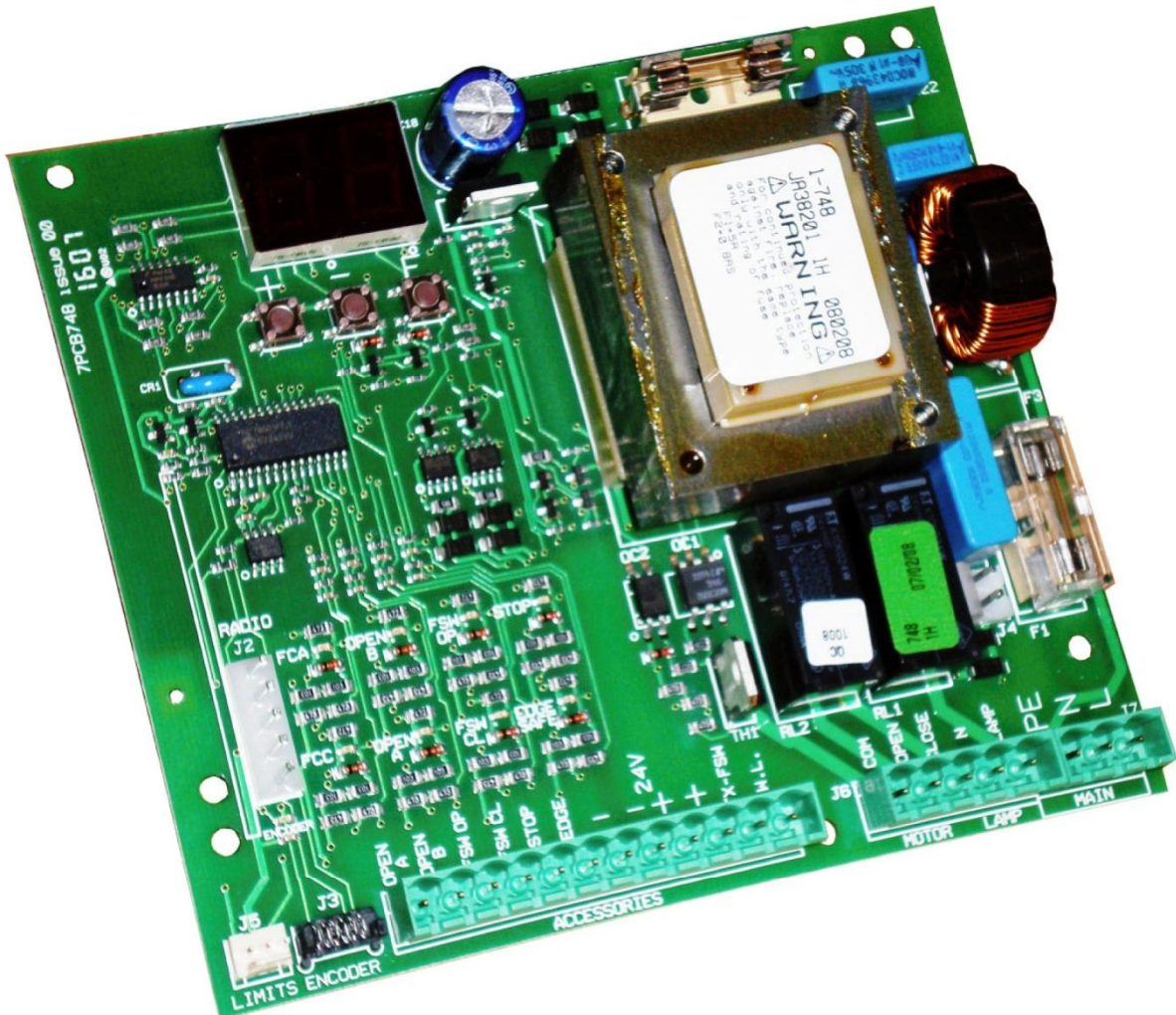


740 D

مرکز کنترل دستگاه درب کشویی مدل 740 و 741

FAAC



FAAC

| | |
|---|--|
| 1 | فهرست موضوعات |
| 2 | اجزا مدار فرمان و اطلاعات فنی مرکز |
| 3 | سیم بندی مرکز |
| 4 | نصب چشم الکترونیک و دیگر تجهیزات ایمنی |
| 5 | نصب دو و یا سه جفت چشم جهت بالا بردن ایمنی |
| 6 | تنظیمات و برنامه ریزی برنامه پایه |
| 7 | تنظیمات مربوط به برنامه پیشرفته |
| 8 | عیب یابی |

تولید کننده : شرکت فک

آدرس: ایتالیا . بولونیا . زولا پردوسا . 40069.

اعلام میدارد : مرکز کنترل مدل 740 قابل اتصال با برق 220 ولت متاوب

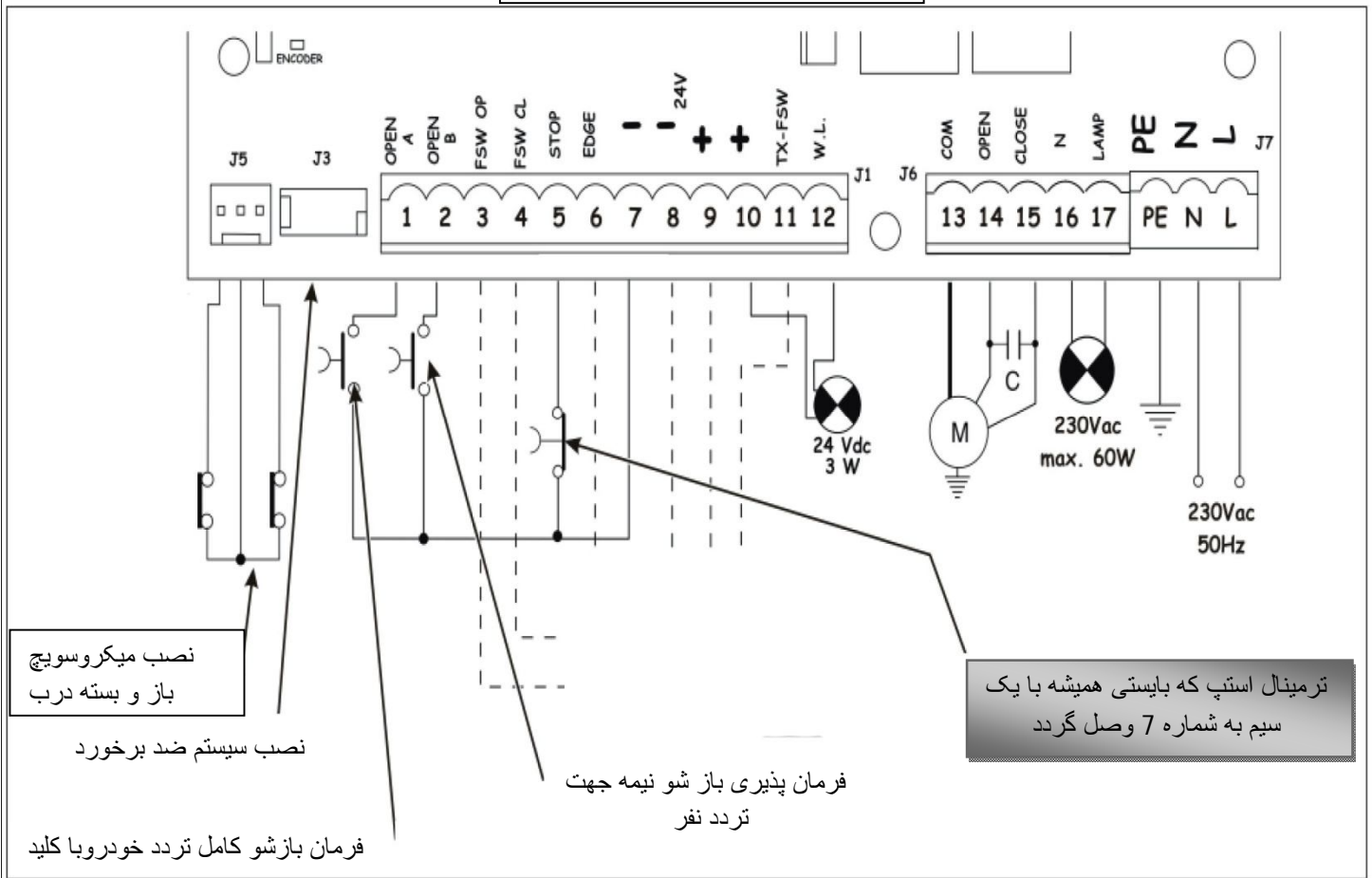
ساخت مطابق استانداردهای محافظتی الزامی :

EEC / شماره به آن بعدی اصلاحیه و 93/68/EEC 73/23 ،

EEC / های شماره به آن بعدی اصلاحیه و EEC 89/336 / و EEC 92/31 / 93/68/EEC

با آنها مطابقت مگر آنکه است ممنوع شد خواهد آنها از بخشی یا و شود می ادغام آنها در الزکر فوق ماشین که آلاتی ماشین اندازی راه که نماید می اعلام همچنین و شماره به اروپا اتحادیه امریه در مندرج شرایط EC / باشد شده اعلام و شناسایی 98/37

L'Administrateur Délégué
A. Bassii



لازم به ذکر است در صورت عدم استفاده از چشم الکترونیک حتما شماره 3 و 4 و 8 بوسیله یک سیم بیکدیگر متصل شوند

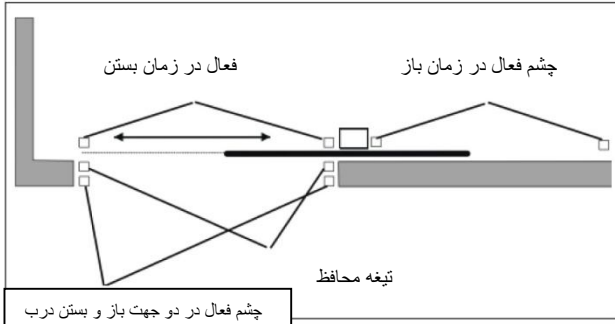
در صورت باز بودن مدار استپ و یا چشمها دستگاه کار نمیکند

جهت جلوگیری از هر گونه تداخل و سهولت در برنامه ریزی توصیه میگردد لوازم جانبی مثل چشم را بعد از راه اندازی و برنامه ریزی نصب کنید

مدار دائم باز میماند بدین معنی که با هر فرمان ریموت و یا غیره اتصال برقرار میگردد NO

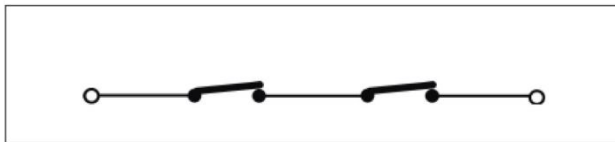
مدار دائم بسته یعنی در حالت عادی اتصال برقرار است و با هر تحریک اتصال قطع میشود و در مواردی مثل چشم دستگاه و یا اتصال NC استپ به دستگاه فرمان عکس و یا حتی برق فرمان دستگاه را قطع میکند و در نتیجه قطع بودن آنها دستگاه کار نمیکند

نحوه اتصال لوازم و تجهیزات ایمنی



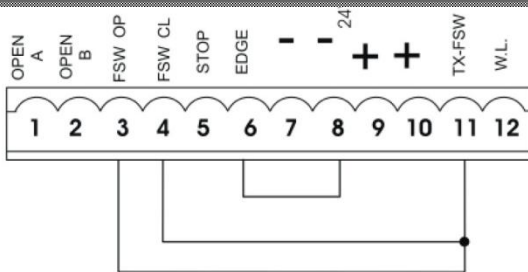
لوازم و تجهیزات باز شدن درب فقط در زمان باز شدن درب کارایی دارند و چشمهای بستن درب فقط در زمان بسته شدن درب کارایی دارند و امکان تنظیم و بهره برداری در دو جهت باز و بسته امکان پذیر می باشد. کارایی تیغه محافظ نیز به مانند چشم میباشد و مانع از برخورد اجسام و یا کشیده شدن آنها توسط درب می شود. در صورت نصب ضد برخورد درب در زمان برخورد با مانع به صورت خودکار بالعکس عمل میکند تا مانع رفع گردد و بصورت خودکار روی دستگاه فعال میباشد.

در صورت نصب بیش از یک لوازم محافظتی آنها را به طور سری ببندید

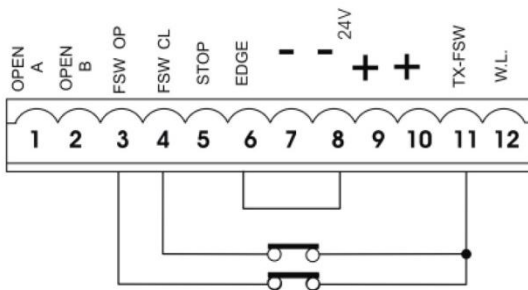


در صورتی که تجهیزات جانبی نمیبندید مطابق شکل زیر عمل کنید

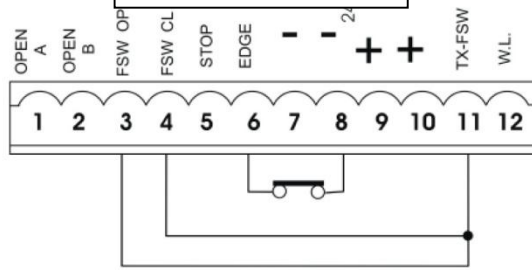
سیم بندی بدون چشم



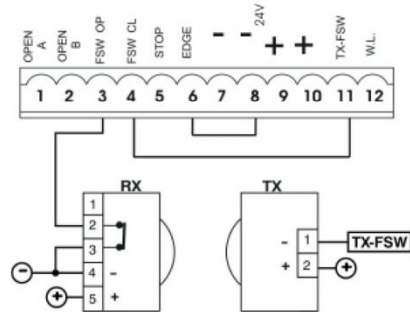
سیم بندی با دو جفت چشمی



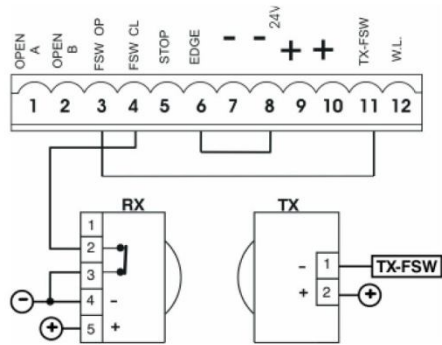
نصب تیغه محافظ بدون نصب چشم



نصب یک جفت چشم فعال در حالت درب باز

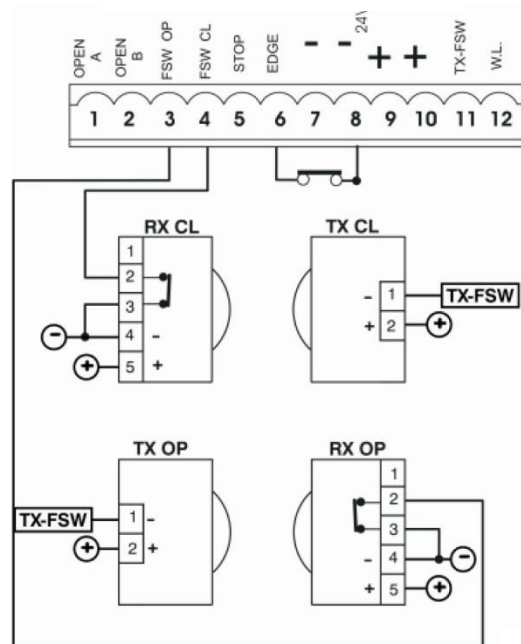


نصب یک جفت چشم فعال در حالت درب باز

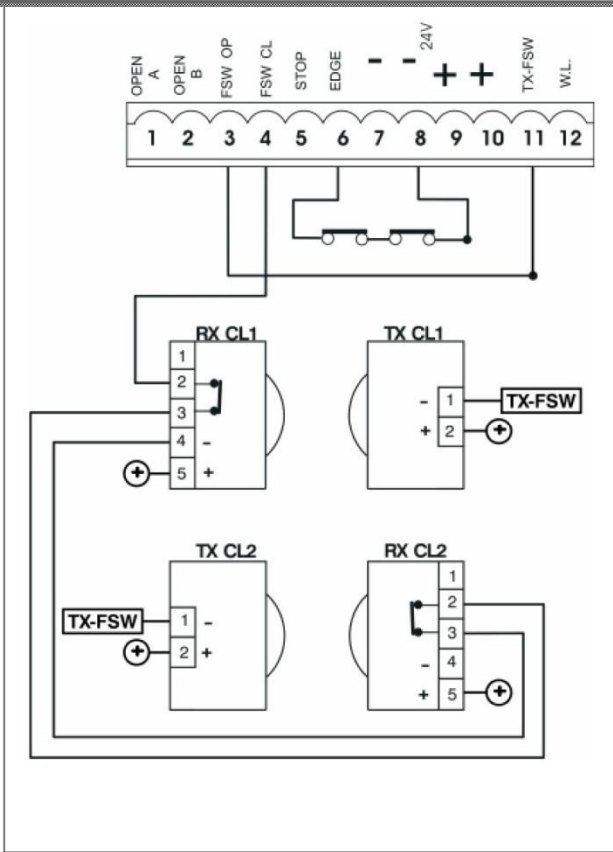


نصب یک جفت چشم فعال در حالت درب بستن

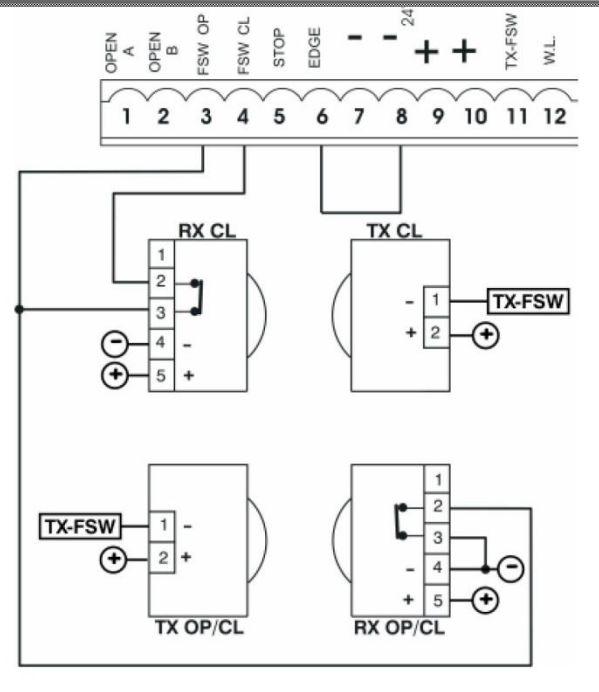
نصب دو جفت چشم فعال در دو حالت باز و بسته



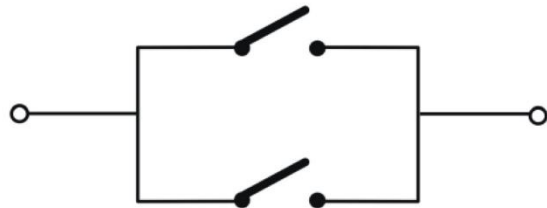
نحوه اتصال دو جفت چشم فعال در بستن درب و یک جفت جهت باز کردن



سیم بندی دو جفت چشم یکی در حالت بستن و دیگری در حالت باز فعال



NO اتصال موازی بستن دو فرمان نیمه یا کامل باز بصورت موازی



مطابق شکل 2 کانکتور J7 ترمینالهای برق ورودی

- PE: اتصال زمین
- N: نول
- L: فاز

⚠ جهت سیم بندی صحیح وصل سیم اتصال زمین الزامی است

J6 ترمینالهای مربوط به موتور و چراغ چشمکزن

ترمینالهای شماره 13، 14 و 15 مخصوص موتور که از قبل سیم بندی شده و ترمینال شماره 16 و 17 جهت چشمکزن. در صورت نیاز به تغییر جهت موتور به برنامه اولیه مراجعه کنید

J1 ترمینالهای ورودی تجهیزات جانبی شکل 2

●OPEN A -

👉 فرمان باز شو کامل (ترمینال 1) در صورت ارسال هر گونه پالس درب بطور کامل باز و یا بسته میشود

●OPEN B - J1 کانکتور اتصال جهت باز شو نیمه

👉 باز شو نیمه جهت تردد موتور یا عابر که با هر فرمان کاربر توسط ریموت و یا کلید دستی قابل اجرا است و میتواند درب را بست و یا بصورت نیمه باز کرد

برنامه ریزی

جهت برنامه ریزی بایستی به قسمت برنامه که متشکل از دو قسمت اولیه و ثانویه است دسترسی پیدا کرد

بوسیله دگمه F برنامه پایه

جهت دستیابی به برنامه پایه یا اولیه کلید را فشار داده و نگه دارید صفحه اسم اولین برنامه را نشان می‌دهد در صورتی که کلید را رها کنید صفحه میزان آنرا نشان خواهد داد که بوسیله دگمه های مثبت و منفی می‌توانید آنرا کم و زیاد کنید . جهت نمایش برنامه بعدی اف را نگه دارید و در صورتی که به آخرین برنامه رسیدید با فشار دادن اف از برنامه خارج شوید که در این حالت صفحه حالت درب را نشان میدهد

| برنامه های اولیه (F) | |
|----------------------|--|
| صفحه نمایش | عملکردهای دستگاه |
| LO | EP حالت خذکة خودکار بهمهراه استب خودکار بهمهراه چک ایمنی کارکرد کمالا دستي بنون حالت خودکار کمالا دستي با ایست بوش باتن مخصوص نگهبانی مشرکب ی و سی |
| PA | زمان بستن خودکار در صورتی فعال است که حالت خودکار در جدول بالا را انتخاب کرده باشید و قابل تنظیم از 0 ثانیه تا 4 دقیقه می باشد بطور مثال در صورتی که صفحه عدد 2.5 را نشان دهد منظور 2 دقیقه و 30 ثانیه میباشد |
| FO | قدرت حداقل نیرو حداکثر نیرو |
| DI | جهت کارکرد موتور امکان تعویض جهت کارکرد موتور بنون نیز به جابجایی سیم موتور یا میکرو سوئیچ راست گرد چپگرد |
| St | حالت درب درب بسته در حال باز شدن درب در حالت ایست باز ایست چکاب مدار محافظ در حال بستن حرکت معکوس تحریک دستور |

برنامه پیشرفته با دگمه F و دگمه +

همزمان با فشار دادن دگمه اف دگمه هرا نیز نگه داشته و بدین وسیله به برنامه پیشرفته وارد شوید در صورتی که هرا رها کنید اولین برنامه را نشان می دهد در صورتی که دگمه اف را نیز رها کنید صفحه میزان برنامه را نشان میدهد که میتوان بوسیله دگمه های + و - آنرا به میزان دلخواه تنظیم نمود .

*در صورتی که دگمه اف را مجدداً نگه دارید برنامه بعدی را نشان میدهد و اگر دگمه را رها کنید میزان قابل تنظیم آن برنامه را نشان میدهد که توسط دگمه های جو- تنظیم میشود .

با رسیدن به آخرین برنامه با فشردن دگمه اف از برنامه خارج شده و صفحه حالت درب را نشان میدهد .

جدول زیر برنامه های قابل تنظیم را در برنامه پیشرفته بترتیب نشان میدهد

| برنامه پیشرفته (F) + | |
|----------------------|---|
| صفحه نمایش | عملکردها |
| BO | حداکثر قدرت در زمان استارت موتور بدون توجه به تنظیم قدرت در زمان استارت با حداکثر قوا حرکت میکند فعال غیر فعال |

| برنامه پیشرفته (F) + | |
|----------------------|--|
| صفحه نمایش | عملکردها |
| br | ترمز نهایی زمانی که درب در حالت حرکت به میکروسوییچ باز یا بستن میرسد جهت حصول اطمینان از بسته شدن درب با انتخاب برنامه ترمز میتوان سرعت درب را در زمان بستن کاهش داد. در صورت تنظیم در حالت 00 عملا ترمز کار نمیکند . زمان قابل تنظیم از صفر تا 20 ثانیه میباشد . برای مثال در صورتی که ترمز را روی 10 تنظیم کنید در یک ثانیه پایانی دستگاه ترمز میگیرد . 00= غیر فعال و 01 تا 20 زمان ترمز قابل تنظیم |
| FS | تست ایمنی در صورت فعال شدن قبل از هرگونه حرکت از سالم بودن چشمها و سیم بندیها اطمینان حاصل میکند و در صورت هر گونه قطعی مدار درب حرکت نمیکند. فعال غیر فعال |
| PF | پیش چشمکزن در صورت فعال کردن قبل از هر حرکت درب چراغ 5 ثانیه چشمک میزند غیر فعال فعال فقط در زمان باز فعال 10 ستاره قبل از هر حرکت |
| SP | لامپ نشاندهنده وضعیت درب امکان نصب چراغ نشاندهنده وضعیت درب در حالت باز یا بسته بوسیله یک رله میتوان از امکان روشن کردن چراغ پارکینگ نیز بهره برد که قابلیت زمانبندی از 0 تا 59 ثانیه در حالت اول و 1 تا 4 دقیقه در حالت دوم تنظیم میشود قفل برقی و چراغ راهنمایی قابل نصب در صورت فشار دادن دگمه منفی - در تنظیم 00 قفل برقی برای بستن فعال میشود در صورت فشردن مجدد - قفل در حالت باز نیز فعال میشود . در صورت فشردن مجدد - میتوان از برنامه ای 3 و ای 4 جهت نصب چراغ راهنمایی بهره برد . قفل برقی فقط در حالت باز E1 قفل فعال در حالت بستن E2 چراغ راهنمایی فعال در حالت درب باز E3 چراغ چشمکزن 5 ثانیه قبل از هر حرکت فعال میباشد چراغ راهنمایی فعال در حالت درب بسته E4 |
| Ph | چشمی فعال در زمان بستن عملکرد آن بشکلی میباشد که در صورت فعال نمودن چشم در زمان باز نیز کار کرده و در صورت وجود مانع متوقف شده و بالهکس حرکت می کند حرکت معکوس حرکت عکس یکباره در زمان باز |
| OP | چشم فعال در زمان باز درب قابل تنظیم ایست در زمان تشخیص مانع و یا حرکت عکس در زمان مواجه با مانع حرکت عکس یکباره در زمان بستن حرکت از نو |

| برنامه پیشرفته | | |
|----------------|--|-----------------|
| LCD | تنظیمات | تنظیمات کارخانه |
| | <p>ضد برخورد</p> <p>با تنظیم برنامه فوق می‌توانید در صورت برخورد مانع با درب درب را به حالت عکس حرکت دهید برنامه فوق ارتبای طی به چشم ندارد و بصورت مجزا کار میکند. قابل تنظیم از 0 حداکثر حساسیت تا 99 حداقل حساسیت و در صورت تنظیم روی 00 عملاً این برنامه را غیر فعال نموده اید. در صورت برخورد با مانع در زمان باز شدن و یا بستن درب به حالت عکس حرکت میکند بعد متوقف میشود و اگر مانع مرتفع نشود و مجدداً درب با مانع برخورد کند از حرکت می‌ایستد. تمامی باز و یا بسته شدن دستگاه تحت کنترل این برنامه انجام میشود.</p> | 00 |
| EC | | |
| | <p>کاهنده پیش میکروسوننج</p> <p>امکان انتخاب این برنامه قبل از رسیدن به میکروسوننج وجود دارد. زمان قابل تنظیم از 00 تا 99 ثانیه</p> <p>کاهنده غیر فعال 00</p> <p>01 تا 99 کاهنده فعال</p> | 00 |
| EP | | |
| | <p>کاهنده پیش میکروسوننج</p> <p>این برنامه را می‌توانید در صورت نیاز به کاهنده بعد از برخورد و باصلاح سنس میکرو سوننج انتخاب کنید و از 0 تا 20 ثانیه قابل تنظیم میباشد. در صورتی که از سنس ضد برخورد استفاده میکنید تنظیم بوسیله زمان انجام نمیشود بلکه بوسیله دور موتور تنظیم میشود. بنابراین باپستی یا توجه بیشتر از مقدار کاهنده تنظیم گردد.</p> <p>00 غیر فعال و از 01 تا 20 قابل برنامه ریزی</p> | 05 |
| EA | | |
| | <p>نیمه باز شو</p> <p>با استفاده از این برنامه می‌توانید میزان طول درب در زمان باز شو نیمه را به دلخواه خود تنظیم کنید زمان از 0 تا 20 ثانیه و در مرحله دوم تا 1 دقیقه تنظیم میشود. در صورتی که ضد برخورد استفاده میکنید زمان کارایی ندارد بلکه با توجه به کارکرد موتور انتخاب شود. برای مثال در صورتی که درب با سرعت 10 متر در دقیقه حرکت میکند با زمان 10 درب در حدود 1.70 سانتی متر باز میشود. در صورتی که درب با سرعت 12 متر در دقیقه حرکت کند با تنظیم 10 درب 2 متر باز میشود.</p> | 05 |
| PO | | |
| | <p>زمان کارکرد موتور</p> <p>حتماً زمان را تنظیم کنید</p> <p>توصیه میگردد زمان را 5 تا 10 ثانیه بیش از میزان حرکت درب از میکروسوننج باز به بستن و بالعکس تنظیم نمائید تا در صورتی که میکروسوننج تریک نشد درب متوقف شود و از ریل خارج نشده و صدمه ای به کاربر نرسد. از زمان 0 تا 59 ثانیه تنظیم میشود. در نهایت قابل تنظیم تا 4 دقیقه در حالت دوم میباشد. برای مثال در صورتی که زمان 2.5 را نشان دهد منظور 2 دقیقه و 50 ثانیه میباشد.</p> <p>زمان تنظیم شده دقیقاً مطابق حداکثر زمان باز شو موتور نمیباشد. بایستی در نظر داشته باشید که زمان فوق شامل ترمز نشده و بایستی بر حسب نیاز و یا در نظر گرفتن زمان ترمز آنرا تنظیم کنید البته اگر ترمز بکار برده اید.</p> | 4.1 |
| E | | |
| | <p>درخواست سرویس</p> <p>برنامه فوق بوسیله برنامه بعدی فعال میشود و در زمان پایان شمارش دستگاه فعال میشود و مشخصه آن 2 چشمک فلاشر قبل از هر حرکت دستگاه میباشد. این برنامه جهت سرویس دوره‌ای مناسب میباشد</p> <p>فعال: y = غیر فعال: no =</p> | no |
| AS | | |

| برنامه پیشرفته | | |
|-----------------------------|---|-----------------|
| LCD | تنظیمات | تنظیمات کارخانه |
| | <p>کارکرد شمار</p> <p>مناسب شمارش کارکرد موتور تنظیم از 00 تا 99000 سیکل کارکرد. صفحه بصورت خودکار بروز رسانی میشود و با برنامه قبلی تنظیم میگردد</p> <p>موقعیت درب</p> <p>از برنامه خارج شده و بحالت نشکندنده حالت درب برمیگردد</p> | 00 |
| NC | | |
| SE | | |
| <p>استارت دستگاه</p> | | |

چکاب ورودی ها

به حالت چراغ ها با توجه به ورودی ها توجه نمائید. چراغ روشن = اتصال بسته

چراغ خاموش = اتصال باز

| LED چراغ | روشن | خاموش |
|----------|----------------------|-------------------|
| FCA | میکرو سوننج آزاد | میکرو سوننج درخیز |
| FCC | میکرو سوننج آزاد | میکرو سوننج درگیر |
| OPEN B | درخواست فعال | درخواست غیر فعال |
| OPEN A | درخواست فعال | درخواست غیر فعال |
| FSW OP | لوازم ایمنی غیر فعال | مدار ایمنی فعال |
| FSW CL | لوازم ایمنی غیر فعال | مدار ایمنی فعال |
| STOP | درخواست غیر فعال | درخواست فعال |
| EDGE | لوازم ایمنی غیر فعال | مدار ایمنی فعال |

تست خودکار دستگاه

بعد از برنامه ریزیها از کارکرد صحیح دستگاه اطمینان حاصل کنید و از همه مهمتر زور موتور و تناسب داشتن آن با وزن درب و صحت تجهیزات ایمنی را چک کنید

عیب یابی دستگاه در زمان سرویس

در صورت برخورد با عیبهای ذیل مطابق دستورالعملها رفع ایراد کنید

بعد از باز کردن دستگاه به حالت چراغهای داخل برد یا همان ال ای دی توجه کنید4 تا از آنها بایستی دائما روشن باشند

در صورتی که هر کدام از آنها خاموش بود مطابق دستورالعمل زیر عیب یابی و رفع ایراد کنید LED fswop – fswcl – stop – EDGE

stop در صورت خاموش بودن ترمینال شماره 5 و 7 را چک کنید بایستی بهم وصل باشند

مربوط به چشم و در صورت قطع بودن اگر چشم بسته اید مدار سیم بندی چشم را و از سالم بودن چشم اطمینان حاصل کنید ترمینال شماره Fswop 3 و 11 بایستی بهم وصل باشد .

led fswcl در صورت خاموش بودن ترمینالهای شماره 11 و 4 را چک کرده سیم بندی چشم را نیز تست کنید .

EDGE در صورت خاموش بودن اگر تیغه ایمنی بستید از صحت آن اطمینان حاصل کرده و یا از وصل ترمینال شماره 6 و 8 اطمینان حاصل کنید .

در صورتی که دستگاه شما کار نمیکند حتما در حله اول تمام چشمها را باز کرده و بجای آنها سیم ببندید و بعد چک کنید دستگاه کار میکند یا نه . در صورتی که دستگاه کار کرد مدار چشم و سیم بندی ها را چک کنید و اگر کار نکرد مرکز دستگاه را جهت تعمیر به شرکت ارسال کنید .

شرکت ایمن فک نماینده انحصاری کمپانی فک ایتالیا در ایران

ترجمه و گرد آوری مطالب : رسول عجمی

